

МОНТАЖНЫЙ КОМПЛЕКТ «МК-2»

Рекомендации по монтажу

1 Общие сведения

1.1 Монтажный комплект «МК-2» предназначен для крепления дымовых и тепловых извещателей «ДИП-34А-01-02», «С2000-ИП-02-02», «ДИП-34ПА» и «С2000-ИП-ПА» к подвесному потолку. Описание извещателей, правила их установки и эксплуатации смотрите в Этикетках на соответствующий извещатель.

1.2 «МК-2» фиксирует извещатель с фланцем в подвесном потолке с помощью пружинных скоб (рис. 1). Розетка извещателя крепится к фланцу двумя саморезами, входящими в комплект поставки (рис.2).

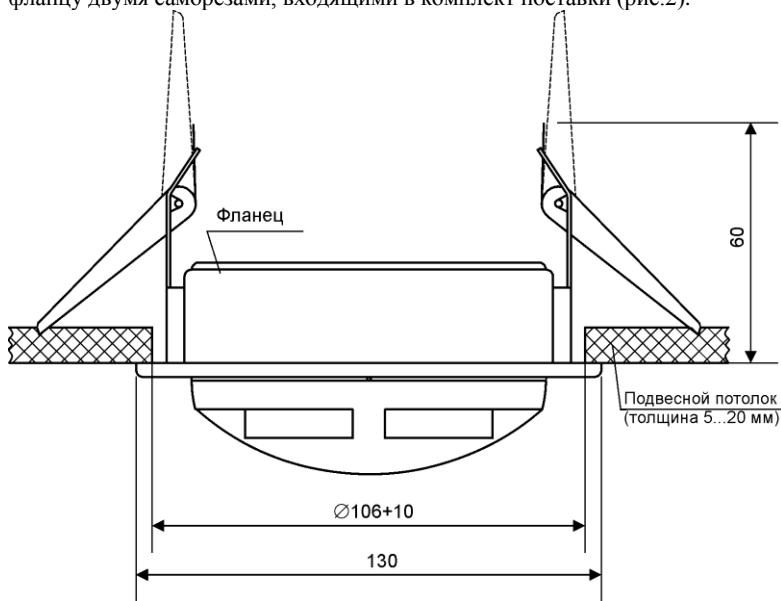


Рисунок 1. Установка извещателя с помощью «МК-2»

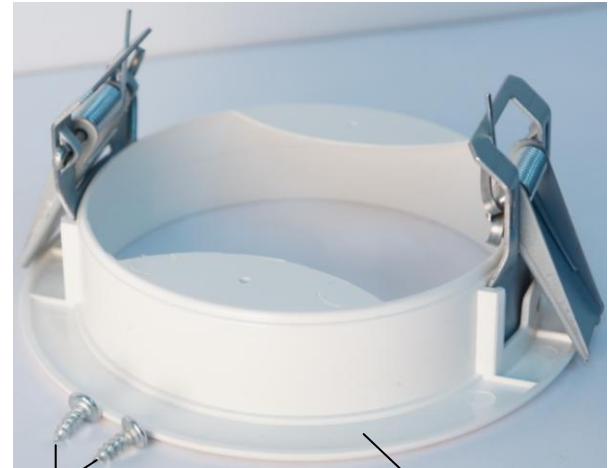


Рисунок 2. Комплект поставки «МК-2»

1.3 Основные технические данные

- | | |
|--|---------------|
| 1) Габаритные размеры | |
| - наружный диаметр, мм | 130 |
| - внутренний диаметр, мм | 102 |
| - высота, мм | 116 |
| 2) Диаметр отверстия в подвесном потолке, мм | от 106 до 116 |
| 3) Масса, кг | не более 0,1 |

2 Порядок монтажа

- 2.1 Наметьте место установки извещателя на потолке.
- 2.2 В намеченном месте вырежьте отверстие диаметром от 106 до 116 мм.
- 2.3 Вытяните в отверстие провода цепи подключения извещателя.
- 2.4 Установите розетку извещателя внутрь фланца, совместив длинную риску розетки с длинной риской фланца (см. рис. 3).
- 2.5 Совместите установочные отверстия розетки с отверстиями фланца (рис. 4), установите в них саморезы из комплекта поставки и закрепите розетку в фланце.

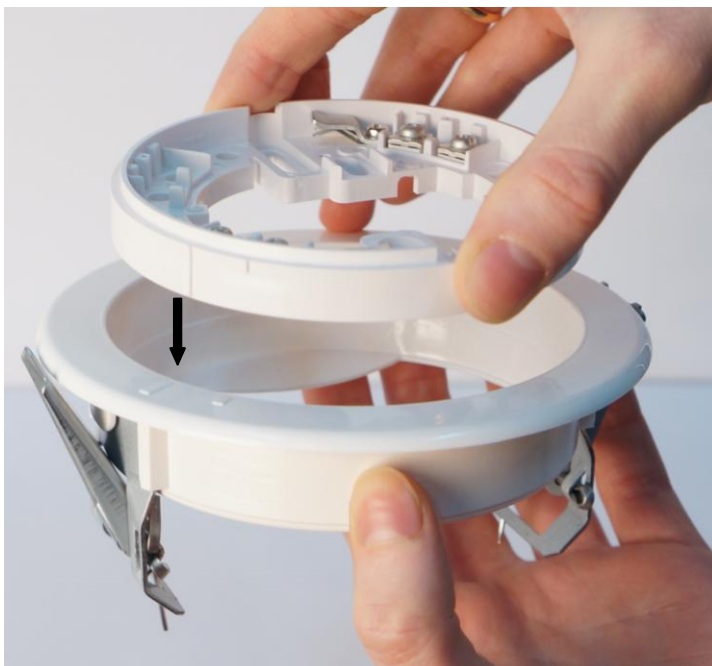


Рисунок 3



Рисунок 4

2.6 Поднимите пружинные скобы вертикально (см. рис. 5) и, зажав их в таком положении, вставьте фланец в потолочное отверстие и разожмите скобы.

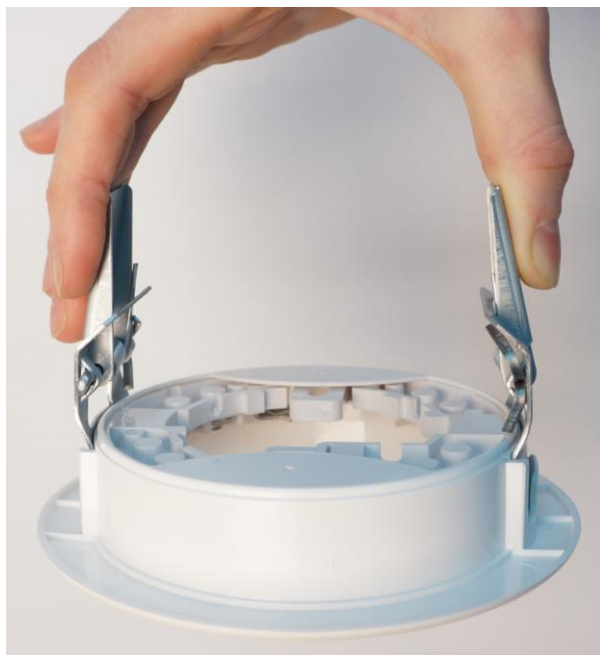


Рисунок 5

2.7 Подключите провода к клеммам в соответствии со схемой проекта и этикеткой на извещателе.

2.8 Установите извещатель на розетку в основании фланца, для чего:

а) совместите риску извещателя с короткой риской фланца (рис. 6);

б) поверните извещатель по часовой стрелке до совмещения риски извещателя длинной риской фланца (рис. 7).



Рисунок 6



Рисунок 7